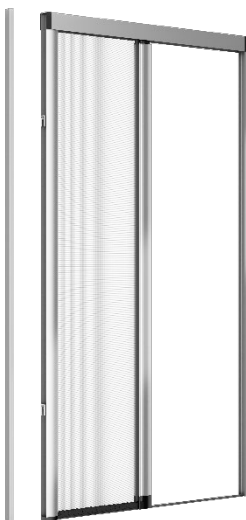


ZANZARIERE JOY LATERALE IN LUCE




Manuale Tecnico d' Uso e Manutenzione



INDICE ZANZARIERE JOY

INDICE ZANZARIERE JOY	2
Legenda Pittogrammi	3
Premessa	4
Complimenti.....	4
Presentazione.....	4
Sicurezza.....	6
Avvertenze fondamentali	6
Utente Vulnerabile	7
Rischi residui	7
Istruzioni	7
Componenti della zanzariera	8
Disegno di assieme	8
Installazione e Posa	9
Targhetta identificativa	13
Funzionamento della zanzariera.....	14
Pulizia e Manutenzione	14
Pulizia della zanzariera.....	14
Avvertenze per il tecnico specializzato (posatore).....	15
Verifiche preliminari in caso di malfunzionamento.....	16
Smaltimento.....	16
Condizioni di garanzia	17
DICHIARAZIONE DI PRESTAZIONE N° 14/2022	18
Caratteristiche Essenziali.....	18
DICHIARAZIONE DI CONFORMITA'	19

Legenda Pittogrammi

Legenda Pittogrammi	
	Informazione
	Pericolo generico
	Pericolo Schiacciamento Mani
	Pericolo Carichi Sospesi
	Obbligo Generico
	Obbligo Lettura Manuali
	Manutenzione
	Indicazione Generica

Premessa

Questo manuale di uso e manutenzione è stato progettato e redatto con il fine di agevolare l'utilizzo e la manutenzione delle zanzariere ELLECI, prodotto rientrante nel campo di applicazione del Regolamento CPR 305/2011/UE e della Direttiva 2006/42/CE.

Complimenti

La ringraziamo per aver acquistato il nostro prodotto. La zanzariera, prodotta con materie prime di alta qualità, potrà garantirle un comfort eccellente per lungo tempo, rispondendo sempre alle sue aspettative (vedi figura 1).



Le raccomandiamo di leggere e conservare con cura questo manuale, per l'installazione, l'uso corretto e una manutenzione efficace; la macchina potrà così garantirle un servizio di alta qualità, per lungo tempo, rispondendo sempre alle sue aspettative.

Presentazione

Il presente manuale contiene la descrizione del funzionamento e le istruzioni necessarie per eseguire correttamente le principali operazioni di utilizzo, manutenzione ordinaria e periodica del prodotto.

Tale manuale per una praticità di consultazione è suddiviso in capitoli facilmente identificabili.

Le indicazioni contenute nel presente manuale sono destinate a garantire un utilizzo in sicurezza da parte dell'utente.



La Dichiarazione di Conformità rilasciata dal costruttore e la DoP (Dichiarazione di Prestazione) sono riportate di seguito negli appositi paragrafi (la DoP è anche scaricabile dal sito web "www.ellecizanzarierei.it)



I **dati di targa** della macchina sono indicati nella targhetta identificativa di seguito riportata nell'apposito paragrafo.

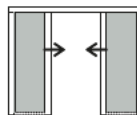
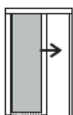


Versione a 1 anta



Versione a 2 ante

SCHEMI DI APERTURA VISTA INTERNA



MISURE DI COSTRUZIONE CM (LxH)

MODELLI	MINIME	MASSIME
JOY 1 ANTA	50x140	140x280
JOY 2 ANTE	100x140	280x280

Figura 1

Sicurezza

Avvertenze fondamentali



Attenzione: Non appoggiare le mani sul cassonetto e sulle guide durante la manovra della zanzariera, al fine di evitare il rischio di malfunzionamento ed eventuali schiacciamenti delle mani stesse.



Attenzione: Non inserire ostacoli lungo le guide di scorrimento della zanzariera e/o comunque nell'intera area di funzionamento.



Attenzione: Non stazionare con il corpo o arti lungo l'area di scorrimento della zanzariera.



Attenzione: Vietata la manovra della zanzariera in presenza di ghiaccio (possibili danni alla struttura).



Attenzione: Chiudere la zanzariera in caso di vento con velocità superiore alla classe di resistenza della stessa: classe 1 = 28 Km/h classe 2 = 38 Km/h, classe 3 = 48 km/h.



Attenzione: Non abbandonare la zanzariera distesa, un cambiamento meteorologico improvviso potrebbe rendere la zanzariera fonte di rischi di danneggiamento di persone e/o cose.



Attenzione: Non considerare/utilizzare la zanzariera come barriera di contenimento/protezione.



Attenzione: Non utilizzare la zanzariera come barriera al passaggio di animali domestici.



Assicurarsi che le prescrizioni relative all'utilizzo di questo prodotto (sicurezza, funzionamento e rischi) siano a conoscenza di tutti gli utilizzatori.



Accertarsi che questo manuale d'uso e manutenzione sia sempre a disposizione delle persone che utilizzano questo prodotto.



Attenzione: Non intervenire su parti in movimento, ad esempio per sbloccare. Contattare l'Installatore/rivenditore.



La zanzariera **ELLECI** è un prodotto pensato e progettato per proteggere gli ambienti dall'intrusione di insetti, Evitare un diverso utilizzo.

Utente Vulnerabile

Assicurarsi che la zanzariera non sia utilizzata da bambini (età inferiore a 12 anni) o da persone con ridotte capacità fisiche, mentali e sensoriali, prive di esperienza o della necessaria conoscenza, senza la sorveglianza di un adulto preparato.

Rischi residui

Durante la fase di montaggio oltre al rischio connesso alla movimentazione manuale di carichi, vi è quello legato all'uso di attrezzature (trapano e strumenti di fissaggio manuali).

E' necessario pertanto che gli addetti al montaggio utilizzino i dispositivi di prevenzione e di protezione.

Permangono lievi rischi residui in termini di urto/schiacciamento durante il movimento della zanzariera, azionato dalla molla di richiamo. Si raccomanda pertanto la massima attenzione durante le fasi di movimentazione.

Istruzioni

Il presente manuale costituisce parte integrante del prodotto ed è rivolto all' utente finale, al manutentore e all' installatore della zanzariera.

Conservare con cura questo manuale e tenerlo sempre a disposizione per ulteriori consultazioni fino allo smaltimento della zanzariera.

In caso di smarrimento o di non leggibilità di tutto o di una parte del suo contenuto richiedere al produttore una nuova copia



Si consiglia di utilizzare soltanto accessori e parti di ricambio originali o raccomandati dal costruttore.



Leggere attentamente le istruzioni prima di utilizzare questo prodotto.



Conservare le istruzioni.



Il mancato rispetto di queste istruzioni può provocare danni alle persone o al prodotto stesso.

Il produttore non è responsabile dei danni causati dal mancato rispetto di queste istruzioni.

Componenti della zanzariera

Le zanzariere ELLECI sono state progettata e realizzate nel rispetto dell'ambiente ed in osservanza delle normative vigenti.

Nei manufatti non sono presenti materiali o sostanze pericolose o nocive per l'uomo e l'ambiente.

Struttura: Cassonetto, rullo avvolgitore, compensatore, guida di riscontro e barra-maniglia sono realizzati utilizzando leghe di alluminio estruso anodizzato o verniciato a polveri di tipo poliestere. Cuffie guida superiore, clip di fissaggio, cingoli, guida a terra ed altri accessori sono realizzati con resine poliammidiche, mentre la molla e la viteria sono in acciaio zincato.

Rete di serie: PVC STANDARD - pvc + fibra di vetro - m.18x16 - p.116 gr/mq - autoestinguente

Altre reti: vedere caratteristiche del tessuto scelto sul catalogo.

Disegno di assieme

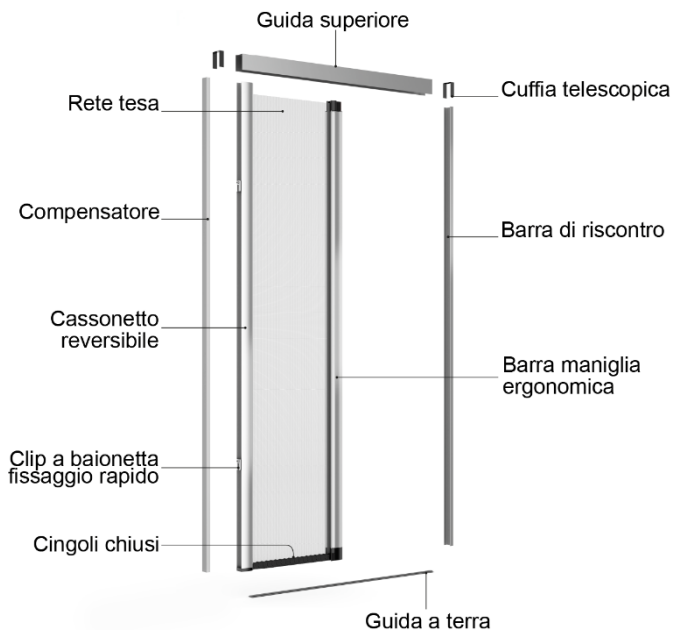


Figura 2

Installazione e Posa

Muniti degli utensili necessari al montaggio, livella, matita, cacciavite a croce, trapano e punta da muro, procedere al montaggio seguendo i suggerimenti indicati in figura 2. Assicurarsi che ci sia lo spazio utile necessario per l'installazione della configurazione relativa ai profili prescelti (vedi figura 3).

VERSIONE 1 ANTA

Procedere secondo i seguenti punti:

1. Fissare con i tasselli in dotazione la guida superiore avendo inserito le cuffielaterali successivamente il compensatore e la guida di riscontro laterale controllando che siano "a piombo" (illustrazione 1, immagini 1-2-3).
2. Incollare col biadesivo la guida a terra (illustrazione1, immagine 4).
3. Infilare il blocco cassonetto nella guida superiore, appoggiarlo alla guida a terra e agganciarlo tramite le clip di fissaggio (illustrazione 1, immagine 5).
4. Completare il montaggio verificando il corretto scorrimento.

Vedi Illustrazione 1 di seguito riportata.

VERSIONE 2 ANTE

Procedere secondo i seguenti punti:

1. Fissare con i tasselli in dotazione la guida superiore avendo inserito le cuffie laterali (illustrazione 1, immagine 1).
2. Seguendo la sequenza fotografica (illustrazione 2) inserire il fermo ante centrale superiore e il fermo ante centrale inferiore (a richiesta).
3. Fissare i compensatori controllando che siano "a piombo" su entrambi i lati (illustrazione 1, immagine 3).
4. Incollare col biadesivo la guida a terra (illustrazione 1, immagine 4).
5. Infilare il primo blocco cassonetto nella guida superiore, appoggiarlo alla guida a terra e agganciarlo tramite le clip di fissaggio (illustrazione 1, immagine 5).
6. Ripetere l'operazione con il secondo cassonetto (illustrazione 1, immagine 5).

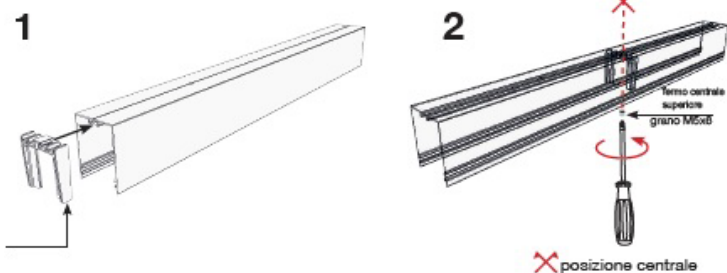
7. Completare il montaggio verificando il corretto scorrimento.

Vedi illustrazioni 1 e 2 di seguito riportate.



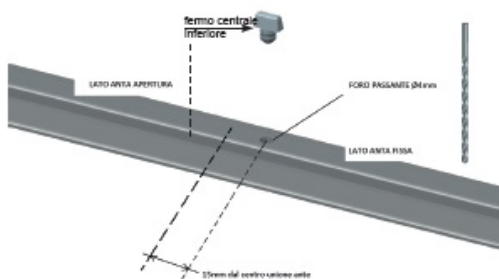
Illustrazione 1

FERMO CENTRALE DUE ANTE SUPERIORE
MODELLO JOY

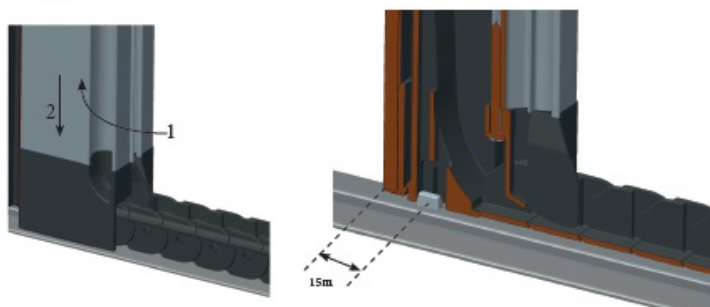


FERMO CENTRALE DUE ANTE INFERIORE
MODELLO JOY

INSTALLAZIONE



UTILIZZO



Quando l'anta è arrivata in prossimità del fermo inferiore, sollevare leggermente e impegnarla sul fermo.

Illustrazione 2



Leggere attentamente le istruzioni per un'installazione corretta della zanzariera al fine di evitare rischi di caduta della stessa con conseguente possibilità danni a persone e/o a cose.



Evitare rischi di carichi sospesi: circoscrivere e limitare la zona sottostante ove avviene l'installazione della zanzariera.



Non usare taglierini e/o cutter per rimuovere l'imballo (rischio di danneggiare la zanzariera)



Verificare la completezza del contenuto dell'imballo.



Vietato procedere all'installazione se nell'imballo manca un qualsiasi accessorio della zanzariera: in questo caso contattare il fornitore.



Non lasciare alla portata dei bambini i materiali d'imballo, possono essere pericolosi per gli stessi.



Togliere la zanzariera dall'imballo attenendosi a quanto sopra descritto.



L'installazione deve essere eseguita da personale specializzato rispettando le normative vigenti in materia di sicurezza e prevenzione degli infortuni. Tutta l'attrezzatura e gli utensili impiegati per l'installazione devono essere conformi alle norme vigenti in tema di sicurezza e prevenzione degli infortuni.



Note di installazione: al termine dell'installazione occorre aprire e chiudere la zanzariera, controllare la mancanza di impedimenti ai movimenti di scorrimento lungo le guide ed il loro parallelismo.



E' obbligo dell'installatore spiegare all'utente il corretto funzionamento della zanzariera

PROFILI

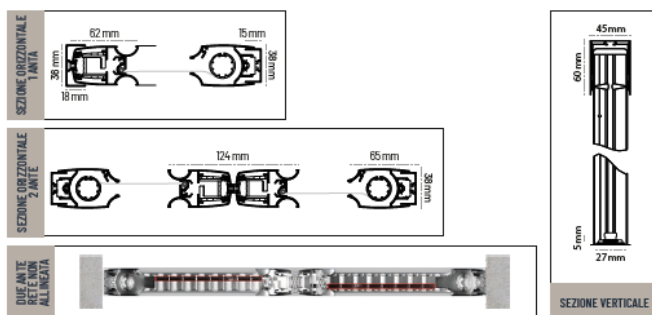


Figura 3

Targhetta identificativa



ELLECI ZANZARIERE S.R.L.
A SOCIO UNICO

Via Aldrovandi 40,
41123 • Modena (MO)
Tel. +39 059 826827
Fax. +39 059 828624

elleci@ellecizanzariere.it
www.ellecizanzariere.it
P. Iva 02885880365

DoP N. 14/2022

EN 13561:2015

**Zanzariera JOY
Laterale in luce**

Impiego esterno in edifici e altre costruzioni

Classe di resistenza al vento: Classe 0

Trasmittanza totale di energia solare g_{tot}:

Prestazione dichiarata ELLECI in base al tipo di
telo e del vetro utilizzato (vedi DoP 14/22)

Funzionamento della zanzariera

APERTURA: Tirando lateralmente la barra-maniglia, vincolata a scorrere nelle guide superiore e inferiore, verso il profilo di riscontro, la rete si svolge dal rullo avvolgitore e i bordi laterali entrano nelle guide superiore e inferiore. Raggiunta la calamita la barra maniglia si fissa al profilo di riscontro ottenendo l'apertura completa della zanzariera.

CHIUSURA: Tirando la barra maniglia la zanzariera si riavvolge.



Il movimento della zanzariera è manuale, pertanto la stessa può essere aperta anche in posizioni intermedie.

Pulizia e Manutenzione

Pulizia della zanzariera

Per la pulizia della struttura in alluminio si consiglia di utilizzare detergenti comuni non abrasivi, passando le parti interessate con un panno umido. Attenersi alle specifiche del prodotto presenti sulla scheda di sicurezza rilasciata del produttore del detergente riguardo il grado di concentrazione e i tempi di azione. Non utilizzare sostanze acide, raschietti o sostanze abrasive.



Per la pulizia della rete utilizzare periodicamente una spazzola, un aspirapolvere o un panno asciutto.



Pulire e Lubrificare con lubrificante silconico l'interno delle guide per migliorare lo scorrimento.



Contattare il tecnico specializzato (posatore) per qualsiasi tipo di manutenzione straordinaria.



Attenzione: La carenza di manutenzione ordinaria del prodotto può comprometterne il buon funzionamento e causare danni per i quali il costruttore non si ritiene responsabile.



Attenzione: Vietato eseguire interventi tecnici sulla zanzariera in quanto vi è rischio di danni a persone, cose o a se stessi



Attenzione: E' fatto divieto all'utilizzatore di eseguire operazioni di manutenzione straordinaria.



Richiedere solo ricambi originali per evitare rischi e malfunzionamenti e non far decadere la garanzia.



Rispettare sempre le normative vigenti in termini di sicurezza e prevenzione infortuni.



Attenersi scrupolosamente alle indicazioni riportate in questo manuale tecnico.

Avvertenze per il tecnico specializzato (posatore)

Controllo dei punti indicati nelle “verifiche preliminari”, nel paragrafo di seguito riportato.



Effettuare eventuali operazioni semplici di pulizia e lubrificazione (utilizzare solo lubrificante siliconico).



Riportare le guide in posizione parallela e la barra-maniglia in posizione orizzontale.



Rispettare sempre le normative vigenti in termini di sicurezza e prevenzione infortuni



Utilizzare attrezzatura e utensili conformi alle normative vigenti per la sicurezza e la prevenzione infortuni

Verifiche preliminari in caso di malfunzionamento



Attenzione: Non tentare di riparare o modificare la zanzariera in nessuna delle sue parti: ciò può essere potenzialmente pericoloso. Affidarsi esclusivamente a tecnici specializzati.



Attenzione: Verificare che tutte le parti mobili della struttura non siano ostruite da corpi estranei, nel loro naturale movimento.



Attenzione: Verificare visivamente che non ci siano danni meccanici sulla struttura della zanzariera.





Prima di contattare l'Installatore/rivenditore, verificare tutti i punti di seguito elencati per meglio segnalare al tecnico le anomalie riscontrate:

- Controllo della stabilità di fissaggio del cassonetto della zanzariera e delle guide.
- Controllo del corretto funzionamento in apertura e chiusura.
- Controllo di assenza di rumori inusuali.
- Controllo visivo del buon scorrimento lungo le guide.
- Controllo dell'orizzontalità della barra maniglia e del parallelismo delle guide.
- Controllo visivo di assenza di scuciture, tagli, abrasioni e deformazioni della rete.
- Controllo visivo di assenza di deformazioni, ammaccature della struttura metallica della zanzariera.
- Controllo visivo di assenza di sporcizia o di ostacoli lungo le guide di scorrimento

Smaltimento

All'atto dello smaltimento separare la struttura in alluminio dalle parti in fibra di vetro e pvc e conferire separatamente come previsto dalle normative locali.

	<p>Attenzione: La rimozione della zanzariera dalla sua sede deve essere eseguita da personale tecnico qualificato e devono essere osservate tutte le istruzioni e le avvertenze di sicurezza come per l'installazione.</p>
	<p>Per rimuovere la zanzariera seguire le seguenti avvertenze:</p> <ul style="list-style-type: none">○ Procedere per prima cosa alla rimozione delle guide laterali.○ Procedere al distacco del cassonetto della zanzariera dal muro

Condizioni di garanzia

La garanzia sul prodotto, ha validità di 12 mesi per le imprese e di 24 mesi per i privati, a norma di legge, a far origine dalla data consegna.

Premessa: Il Cliente è titolare dei diritti specificati nel DLgs 24/02. La garanzia qui riportata è relativa al prodotto e non alla sua installazione. Per poter esercitare qualsiasi richiesta di sostituzione in garanzia del prodotto è necessario esibire da parte del consumatore il presente libretto unitamente a tutti gli allegati forniti all'atto dell'installazione del prodotto stesso.

Oggetto della garanzia: Il Produttore garantisce la conformità del prodotto (zanzariera) alla normativa nelle condizioni di uso descritte nel presente Manuale. La responsabilità di una corretta installazione è garantita dall'installatore autorizzato, in conformità alle istruzioni di montaggio fornite all'installatore stesso unitamente al prodotto da installare. Durata della garanzia: La garanzia sul prodotto, ha validità di 12 mesi per le imprese e di 24 mesi per i privati, a norma di legge, a far origine dalla data consegna.

Il Produttore si riserva di apportare migliorie al prodotto in conformità alle normative vigenti, in qualunque momento senza che questo possa rappresentare oggetto di contestazione alcuna. In caso di prodotto riscontrato difettoso il Produttore provvederà alla revisione o alla sostituzione dello stesso senza accollarsi alcun costo di trasporto e di sostituzione in opera del prodotto stesso nella sede del consumatore.

Norme per la validità della garanzia: Per usufruire della garanzia il cliente dovrà comunicare per iscritto all'installatore il difetto di conformità entro e non oltre due mesi dalla scoperta di tale difetto, pena la decadenza della stessa. La garanzia si ritiene valida solo se la zanzariera è stata installata da personale qualificato autorizzato che deve attenersi alle istruzioni di posa del produttore ricevute unitamente al prodotto da installare.

Esclusioni dalla garanzia: La garanzia decade se la zanzariera non è stata installata da posatori autorizzati, o se è stata oggetto di qualsiasi intervento da parte di personale non autorizzato. L'utilizzo di componenti non originali sulla zanzariera comporta l'immediato decadimento della garanzia.

DICHIARAZIONE DI PRESTAZIONE N° 14/2022

1. Codice di identificazione unico del prodotto-tipo:
ZANZARIERA LATERALE IN LUCE
Modelli: JOY

2. Uso previsto: **impiego esterno in edifici e in altre costruzioni, come da UNI EN 13561:2015**

3. Fabbricante:
ELLECI ZANZARIERE s.r.l.
 Sede Legale: Via Aldrovandi 40, 41123 MODENA (MO) Italy

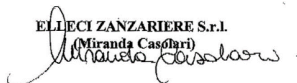
4. Mandatario: **NA** (Non Applicabile)
5. Sistema di VVCP (valutazione e verifica della costanza delle prestazioni del prodotto):
SISTEMA 4
- 6.a Norma armonizzata: **UNI EN 13561:2015** Organismo notificato: **NA**

- 6.b **NA**
7. Prestazioni dichiarate:
 Vedi tab. caratteristiche essenziali di pag. seguente

8. Le prestazioni del prodotto sopra identificato sono in conformità alle prestazioni dichiarate nel punto 7. La presente dichiarazione di responsabilità è emessa, in conformità al regolamento (UE) n. 305/2011, sotto l'esclusiva responsabilità del fabbricante sopra identificato.

Firmato in nome e per conto del fabbricante dal Legale rappresentante Miranda Casolari

Modena, 31/03/2022

ELLECI ZANZARIERE S.r.l.
 (Miranda Casolari)


Caratteristiche Essenziali

Tipo di rete	Resistenza ai carichi del vento	Valore Gtot	Vetro tipo C: 4/16/4 BE (basso emissivo) o Vetro tipo D: 4/16/4 BE con argon nella intercapedine	Classe secondo UNI EN 14501:2021
Rete standard 18x16 in PVC rigida e Rete Sunox	Classe 0	0,45	Vetro Tipo C	Classe 1
		0,30	Vetro tipo D	Classe 2

DICHIARAZIONE DI CONFORMITA'

Con la presente, la

ELLECI ZANZARIERE s.r.l.

Sede Legale: Via Aldrovandi 40, 41123 MODENA (MO) Italy

Dichiara, sotto la propria responsabilità, che:

la zanzariera laterale in luce,

Modelli: JOY

è conforme alle disposizioni e ai requisiti essenziali di sicurezza pertinenti della direttiva 2006/42/CE e successive modificazioni e integrazioni

ELLECI ZANZARIERE srl rende inoltre disponibile, presso la propria sede, alle autorità competenti che ne facessero richiesta, una copia della documentazione prevista dalla suddetta direttiva per la consultazione.

MODENA, 31/03/2022


ELLECI ZANZARIERE S.r.l.
(Miranda Casolari)

Miranda Casolari
(Legale Rappresentante)



ELLECI ZANZARIERE S.R.L.
A SOCIO UNICO

Via Aldrovandi 40,
41123 • Modena (MO)
Tel. +39 059 826827
Fax. +39 059 828624

elleci@ellecizanzariere.it
www.ellecizanzariere.it
P. Iva 02885880365